

Solar Traffic Light (TRAF130)

ไฟกระพริบพลังงานแสงอาทิตย์ (Solar cell) ขนาด 200 มม. สำหรับแจ้งเตือนบริเวณจุดกลับรถ



ข้อมูลทางเทคนิคของสินค้า		
แผงโซลาร์เซลล์ (Solar Panel)	ชนิด	ผลึกซิลิคอน
	ผลิตพลังงาน	5 วัตต์ (W)
	แรงดัน	17 โวลต์
	กระแส	300 mA
แบตเตอรี่ (Battery)	แบบ	แห้ง (Dry cell)
	แรงดัน	12 โวลต์ (V)
	กระแส	7.8 AH
อุปกรณ์ส่องสว่าง ของหลอด LEDs	สี	แดง , เหลือง
	ขนาด	5 มม.(mm)
	จำนวนหลอด	130 ดวง
	อัตราการกระพริบ	40-60 ครั้ง/นาที (ปรับได้)
	สำรองไฟ	24 ชั่วโมง สำรองไฟ 48 ชั่วโมง
ระยะมองเห็น	1,000 เมตร หรือมากกว่า	
เลนส์ (Lens)	สี	ใส (Clear)
	แบบ	โพลีคาร์บอเนต (Polycarbonate)
โคม (Body)	สี	ดำ
	ขนาด	200 มิลลิเมตร
	แบบ	โพลีคาร์บอเนต (Polycarbonate)

คุณสมบัติ

1. การติดตั้งไฟสัญญาณกับแผงโซลาร์เซลล์โดยมีระบบชาร์จไฟต่อเนื่องโดยอัตโนมัติ
2. ความสว่างหลอด LED สามารถทำให้เพิ่มวิสัยทัศน์การมองเห็นอย่างชัดเจนมากขึ้น
3. โครงสร้างของโคมทำจากโพลีคาร์บอเนตสามารถทนต่อทุกสภาพภูมิอากาศได้เป็นอย่างดี
4. ติดตั้งและดูแลรักษาง่าย มีความทนทานสูง



บริษัท นอร์ทเทอรัน ชไนน์ จำกัด

เลขที่ 82/33 ถ.รัตนวิเศษ ต.บางกระสอบ อ.เมือง จ.นนทบุรี 11000

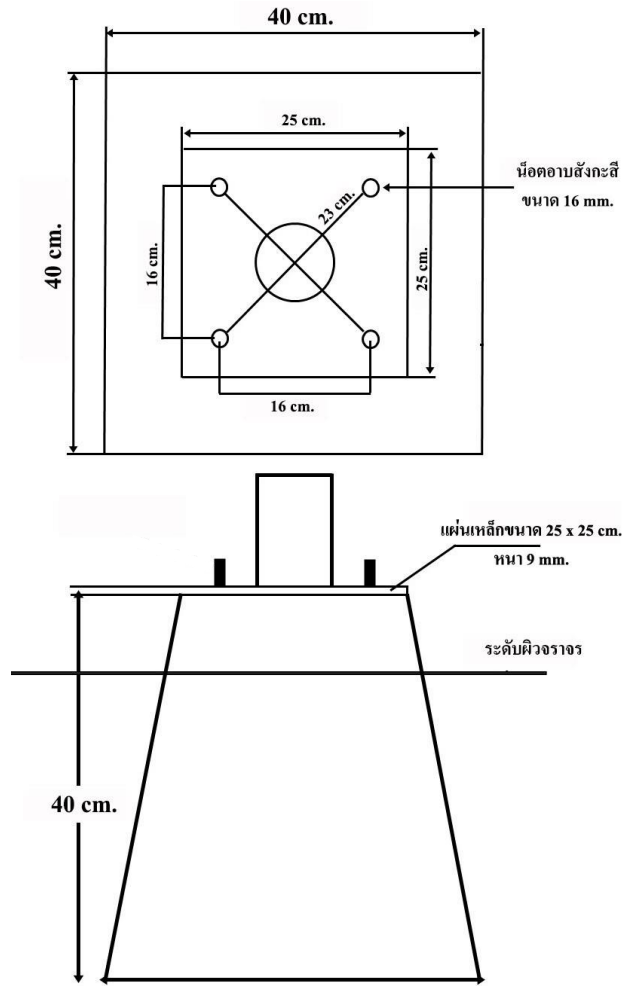
โทร . 02-9657588 , 081-8465426 , 086-3411861 แฟกซ์ 02-9657599

E-Mail : sales@nsthai.com

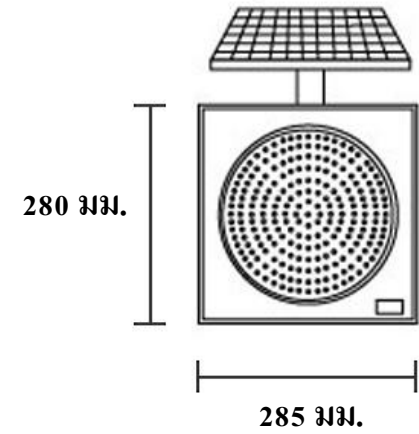
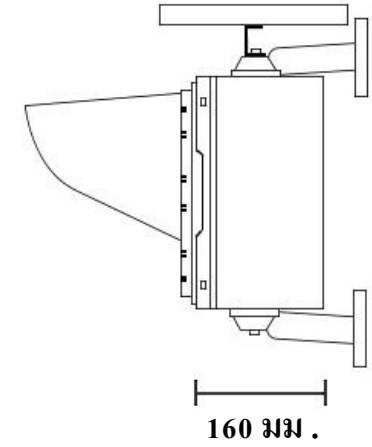
Website : <http://www.nsthai.com>



เสาเหล็กทาสีดำสลับขาว
ขนาด 4" สูง 3 เมตร



แบบขยายแผ่นเหล็ก
และตอม่อซีเมนต์



รูปแบบขาของโคมไฟกระพริบ